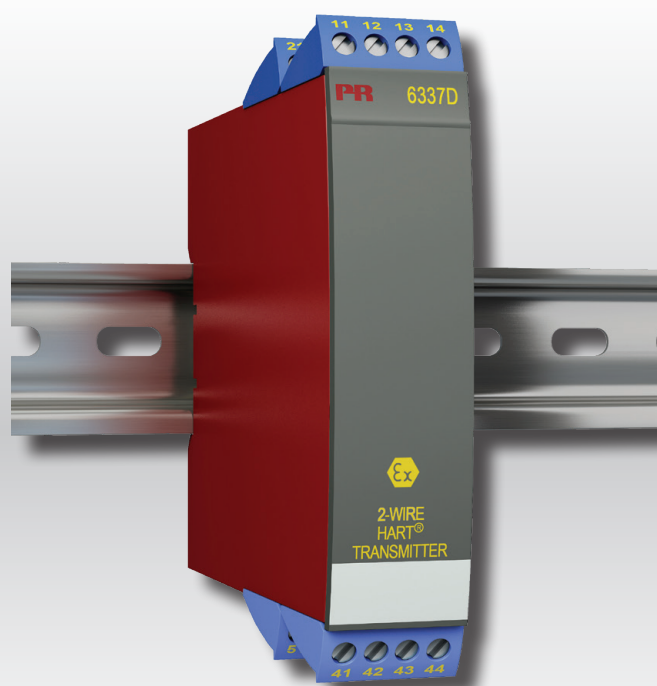


PERFORMANCE  
MADE  
SMARTER

# Руководство по модулю **6337**

## *2-проводный преобразователь с поддержкой протокола HART*



ИЗМЕРЕНИЕ ТЕМПЕРАТУРЫ | I.S. ИНТЕРФЕЙСЫ | ИНТЕРФЕЙСЫ СВЯЗИ | МУЛЬТИФУНКЦИОНАЛЬНЫЕ | РАЗВЯЗКА | ДИСПЛЕЙ

№ 6337V105-RU  
От серийного №: 210934061

**PR**  
electronics

# 6 основных линеек продукции

## Для любой задачи, для любой потребности

### Превосходны по отдельности, не имеют себе равных в комбинации

Благодаря нашим инновационным, защищенным патентами технологиям обработка сигналов становится эффективнее и проще. Ассортимент нашей продукции охватывает шесть направлений, в рамках которых мы предлагаем обширную программу аналоговых и дискретных модулей для тысяч специализированных применений в области промышленной автоматизации и автоматизации производства. Вся наша продукция соответствует требованиям самых высоких промышленных стандартов или превосходит их, обеспечивая надежность работы в самых сложных условиях эксплуатации. То, что наш заказчик может быть спокоен на этот счет, подкрепляется 5-летней гарантией на наши изделия.



Наши измерительные преобразователи и датчики температуры способны обеспечивать высочайший уровень целостности сигнала от точки измерения до вашей системы управления. Сигналы температуры технологических процессов можно преобразовывать для аналоговой, цифровой или шинной организации связи, используя чрезвычайно надежное двухточечное решение с быстрым временем реакции, автоматической самокалибровкой, диагностикой сбоя датчика, малым дрейфом и отличной характеристикой ЭМС в любых условиях эксплуатации.



Мы обеспечиваем максимальную надежность сигналов, проверяя нашу продукцию на соответствие самым высоким стандартам безопасности. Наша приверженность инновациям позволила нам стать пионерами новаторских решений в разработке искробезопасных интерфейсов с сертификатами SIL 2 Full Assessment, эффективных и экономичных. Мы предлагаем обширную программу аналоговых и цифровых барьеров искробезопасности для применений с видом взрывозащиты «Искробезопасная электрическая цепь». Эти модули оснащены мультифункциональными входами и выходами, обеспечивая применимость PR в качестве базовых модулей в различных полевых системах. Наши объединительные платы еще более упрощают масштабные монтажные схемы и обеспечивают бесшовную интеграцию со стандартными цифровыми системами кросс-коммутации.



Мы поставляем умеренные по цене, простые в использовании, ориентированные на требования завтрашнего дня коммуникационные интерфейсы для связи с установленными PR-модулями. Все интерфейсы съемные, оснащены встроенным дисплеем для считывания значений технологических параметров и проведения диагностики, конфигурируются посредством кнопок. Функциональность, специфическая для конкретного устройства, включает обмен данными по Modbus и Bluetooth, а также удаленный доступ к устройствам с помощью нашего приложения PR Process Supervisor (диспетчер процессов PR, PPS). Приложение PPS предлагается для платформ iOS и Android.



Мы предлагаем уникальный спектр единичных модулей, универсально пригодных для многочисленных применений, и легко развертываемых в качестве базового полевого оборудования. Имея такой модуль, пригодный для широкого спектра применений, можно сократить время на монтаж оборудования и обучение персонала, и значительно упростить логистику запасных частей на промышленной площадке. В конструкцию наших устройств заложены долговременная точность сигнала, низкое энергопотребление, помехоустойчивость и простота программирования.



Наши компактные, быстрые, высококачественные устройства гальванической развязки серии 6 мм на базе микропроцессоров обеспечивают превосходные рабочие характеристики и устойчивость к ЭМП для специализированных применений, и при этом очень низкие общие эксплуатационные расходы. Их можно монтировать как вертикально, так и горизонтально встык, без воздушных зазоров между модулями.



Наша линейка дисплеев характеризуется функциональной гибкостью и стабильностью. Наши дисплеи удовлетворяют практически любым требованиям к отображению сигналов технологических процессов, модули оснащены универсальными входами и универсальными блоками питания. Они осуществляют измерения технологических параметров процессов любой отрасли в реальном масштабе времени, предоставляя удобное и надежное отображение информации даже в самых сложных рабочих условиях.

# 2-проводный преобразователь с поддержкой протокола HART 6337

## Содержание

|   |    |
|---|----|
| Области применения .....  | 4  |
| Техническая характеристика .....  | 4  |
| Монтаж / установка .....  | 4  |
| Схемы применений .....  | 4  |
| Расшифровка кода заказа .....   | 5  |
| Электрические данные .....  | 5  |
| Комплектующие .....   | 5  |
| Смена версии протокола HART .....   | 8  |
| Смена версии протокола HART с помощью ПО PReset и интерфейса связи, PR 5909 Loop Link или HART. . | 8  |
| Схемы присоединения .....   | 11 |
| Принципиальная схема .....  | 12 |
| Программирование .....  | 12 |
| Многоотводное подключение передатчиков .....  | 14 |
| ATEX Installation Drawing - 6337A .....   | 15 |
| ATEX Installation Drawing - 6337D .....   | 17 |
| IECEx Installation Drawing - 6337A .....  | 19 |
| IECEx Installation Drawing - 6337D .....  | 21 |
| CSA Installation Drawing - 6337A .....  | 23 |
| CSA Installation Drawing - 6337D .....  | 25 |
| FM Installation Drawing - 6337D .....   | 27 |
| История документа .....   | 29 |

# 2-проводный преобразователь с поддержкой протокола HART 6337

- Вход RTD, термопар, сопротивления или мВ
- 2 аналоговых входа и 5 переменных подключенных устройств, с сообщением статуса
- Версия протокола HART по выбору: HART 5 или HART 7
- АО квалифицировано для SIL-применений
- Установка на рейке DIN в безопасной зоне или опасной зоне (газ/пыль)

## Области применения

- Линеаризация температуры, измеренной термопарой и терморезисторами, например Pt100 и Ni100.
- Коммуникация по протоколу HART и аналоговому интерфейсу 4...20 мА с выходом PV для значения, разности значений или усредненного значения измеренной температуры от до двух датчиков ввода: термометров сопротивления или термопар.
- Преобразование изменения линейного сопротивления в стандартный аналоговый токовый сигнал, напр. от клапанов или омических уровнемеров.
- Усиление биполярного мВ-сигнала до стандартного токового сигнала 4...20 мА.
- Подключение до 63 преобразователей через HART 7 в многоточечной схеме связи.

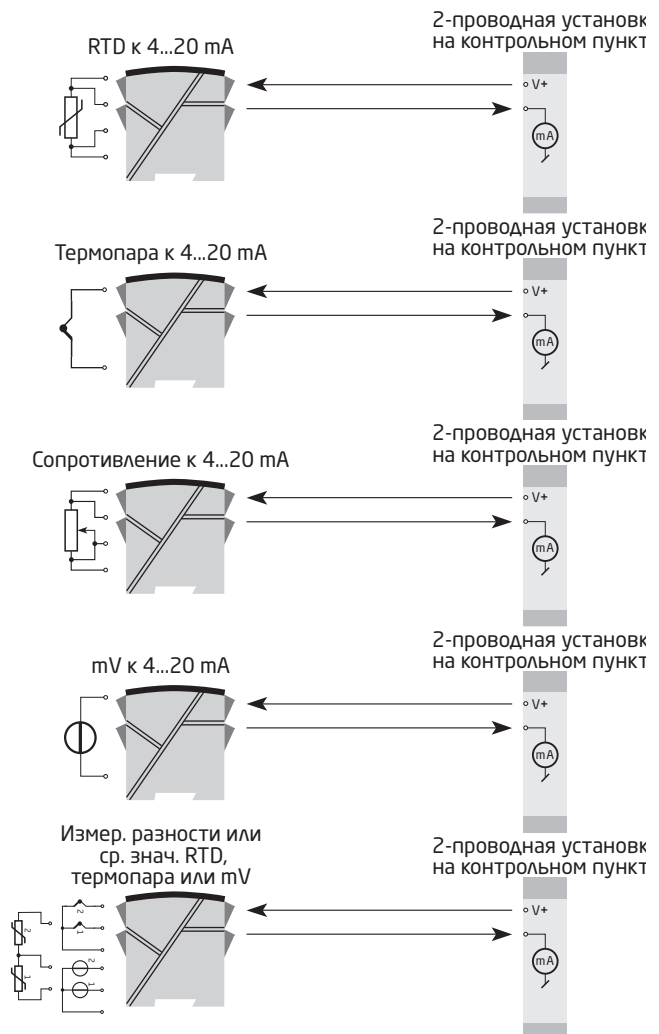
## Техническая характеристика

- Версию протокола HART можно изменить в настройках пользователя с HART 5 на HART 7 или наоборот.
- Протокол HART 7 поддерживает
  - Длинные теги до 32 символов.
  - Режим ускоренного пакетного обмена и уведомление о событии с отметкой времени.
  - Установление соответствий/картирование переменных датчиков и состояний в отношении любой динамической переменной PV, SV, TV или QV.
  - Измерение тенденции сигнала технологического процесса с журнализацией и обобщением данных.
  - Автоматическое уведомление о событиях с отметками времени.
  - Агрегирование команд для повышения эффективности коммуникации.
- Конструкция модуля 6337 отвечает самым жестким требованиям безопасности, что позволяет применять его в монтажных установках SIL.
- Важнейшие архивированные данные регулярно подвергаются контролю на сохранность.
- Преобразователь 6337 HART соответствует рекомендациям NAMUR NE21, обеспечивая высокую точность и надежность измерений в жестких условиях ЭМС. Модуль 6337 также соответствует рекомендациям NAMUR NE43 и NE89.

## Монтаж / установка

- Монтируется на рейку DIN, вертикально или горизонтально. В 2-канальном исполнении возможна установка 84 каналов на метр.
- Настройка через стандартные коммуникационные интерфейсы HART или PR 5909 Loop Link.
- 6337A может быть установлен в зоне 2, 22 / Class I, Division 2, Groups A, B, C и D.
- 6337D может быть установлен в зоне 0, 1, 2, 21, 22 и M1 / Class I/II/III, Division 1, Groups A, B, C и D.

## Схемы применений



## Расшифровка кода заказа

| Тип  | Исполнение                                    | Гальваническая изоляция | Каналы   |
|------|---|-------------------------|----------|
| 6337 | Зона 2, 22 / Div. 2 : A                       | 1500 VAC : 2            | Один : A |
|      | Зоне 0, 1, 2, 21, 22, M1 / Div. 1, Div. 2 : D |                         | Два : B  |

## Комплектующие

5909 = USB-интерфейс Loop Linkt  
 5910 / 5910Ex = Разъем с компенсацией холодного спая (Канал 1)  
 5913 / 5913Ex = Разъем с компенсацией холодного спая (Канал 2)

## Электрические данные

### Условия эксплуатации:

Диапазон рабочих температур среды . . . . . От -40°C до +85°C  
 Диапазон температур хранения . . . . . От -40°C до +85°C  
 Температура калибровки . . . . . 20...28°C  
 Отн. влажность воздуха . . . . . < 95% (без конденсата)  
 Класс защиты . . . . . IP20

### Конструкционные параметры:

Размеры . . . . . 109 x 23,5 x 104 мм  
 Вес (1 канал / 2 канала) . . . . . 150 / 200 г  
 Тип рейки DIN . . . . . DIN EN/IEC 60715 - 35 mm  
 сечение проводника . . . . . 0,13...2,08 мм<sup>2</sup> / AWG 26...14 многожильный  
 Момент затяжки винта клеммы . . . . . 0,5 Nm

### Общие данные:

Напряжение питания, DC  
 6337A . . . . . 8,0...35 VDC  
 6337D . . . . . 8,0...30 VDC  
 внутренняя рассеиваемая мощность  
 6337A, 1 канал / 2 канала . . . . . 19 mW...0,8 / 1,6 W  
 6337D, 1 канал / 2 канала . . . . . 19 mW...0,7 / 1,4 W  
 Падение напряжения . . . . . 8,0 VDC  
 Изоляция, напряжение тестовое / рабочее . . . . . 1,5 kVAC / 50 VAC  
 Время разогрева . . . . . 30 сек.  
 Интерфейс обмена данными . . . . . Loop Link & HART  
 Отношение сигнал/шум . . . . . > 60 dB  
 Время реакции (программируемое) . . . . . 1...60 сек.  
 Контроль данных в EEProm . . . . . < 10 сек.  
 Динамический диапазон сигнала, вход . . . . . 22 bit  
 Динамический диапазон сигнала, выход . . . . . 16 bit  
 Реакция на изменение напряжения питания . . . . . < 0,005% от диап. / VDC

Точность, большее из общих и базовых значений:

| Общие значения |                            |                                  |
|----------------|----------------------------|----------------------------------|
| Тип входа      | Абс. погрешность           | Зависимость от температуры       |
| Все            | $\leq \pm 0,05\%$ от диап. | $\leq \pm 0,005\%$ от диап. / °C |

| Базовые значения                                    |                              |   |
|---|------------------------------|---|
| Тип входа   | Основная погрешность         | Зависимость от температуры                      |
| Pt50 - Pt1000                                       | $\leq \pm 0,1^\circ\text{C}$ | $\leq \pm 0,005^\circ\text{C}/^\circ\text{C}$   |
| Ni50 - Ni1000                                       | $\leq \pm 0,2^\circ\text{C}$ | $\leq \pm 0,005^\circ\text{C}/^\circ\text{C}$   |
| Лин. R  | $\leq \pm 0,1 \Omega$        | $\leq \pm 5 \text{ м}\Omega / ^\circ\text{C}$   |
| Volt  | $\leq \pm 10 \mu\text{V}$    | $\leq \pm 0,5 \mu\text{V} / ^\circ\text{C}$     |
| Тип термопары:<br>E, J, K, L, N, T, U               | $\leq \pm 0,5^\circ\text{C}$ | $\leq \pm 0,025^\circ\text{C} / ^\circ\text{C}$ |
| Тип термопары:<br>B <sup>1</sup> , Lr, R, S, W3, W5 | $\leq \pm 1^\circ\text{C}$   | $\leq \pm 0,1^\circ\text{C} / ^\circ\text{C}$   |
| Тип термопары:<br>B <sup>2</sup>                    | $\leq \pm 3^\circ\text{C}$   | $\leq \pm 0,3^\circ\text{C} / ^\circ\text{C}$   |
| Тип термопары:<br>B <sup>3</sup>                    | $\leq \pm 8^\circ\text{C}$   | $\leq \pm 0,8^\circ\text{C} / ^\circ\text{C}$   |
| Тип термопары:<br>B <sup>4</sup>                    | не определено                | не определено                                   |

T/пара B<sup>1</sup> нормативные пределы точности. . . . . > 400°C  
 T/пара B<sup>2</sup> нормативные пределы точности. . . . . > 160°C < 400°C  
 T/пара B<sup>3</sup> нормативные пределы точности. . . . . > 85°C < 160°C  
 T/пара B<sup>4</sup> нормативные пределы точности. . . . . < 85°C

Компенсация холодного спая т/пары . . . . . <  $\pm 1,0^\circ\text{C}$   
 Макс. смещение вх. сигнала . . . . . 50% выбранного макс. значения

|   |                        |
|---|------------------------|
| Зависимость помехоустойчивости по ЭМС. . . . .  | < $\pm 0,1\%$ от диап. |
| Улучшенная помехоустойчивость по ЭМС:<br>NAMUR NE21, исп. импульсным напр. уровня А . . . . . | < $\pm 1\%$ от диап    |

**Характеристики входов:**

**Вход для термометра сопротивления (RTD) типов:**

| Тип RTD | Мин. значение | Макс. значение | Мин. диапазон | Стандарт  |
|---------|---------------|----------------|---------------|-----------|
| Pt100   | -200°C        | +850°C         | 10°C          | IEC 60751 |
| Ni100   | -60°C         | +250°C         | 10°C          | DIN 43760 |
| Лин. R  | 0 Ω           | 7000 Ω         | 25 Ω          | -----     |

Pt50, Pt100, Pt200, Pt500, Pt1000, Ni50, Ni100, Ni120, Ni1000  
 Сопротивление кабеля на жилу (макс.) . . . . . 5 Ω  
 (до 50 Ω за провод возможна с сокращением измерения точности)  
 Ток датчика . . . . . Номинальный 0,2 mA

**Вход термодпары, типы:**

| Тип | Мин. температура | Макс. температура | Мин. диапазон | Стандарт     |
|-----|------------------|-------------------|---------------|--------------|
| B   | 0°C              | +1820°C           | 100°C         | IEC584       |
| E   | -100°C           | +1000°C           | 50°C          | IEC584       |
| J   | -100°C           | +1200°C           | 50°C          | IEC584       |
| K   | -180°C           | +1372°C           | 50°C          | IEC584       |
| L   | -200°C           | +900°C            | 50°C          | DIN 43710    |
| Lr  | -200°C           | +800°C            | 50°C          | GOST 3044-84 |
| N   | -180°C           | +1300°C           | 50°C          | IEC584       |
| R   | -50°C            | +1760°C           | 100°C         | IEC584       |
| S   | -50°C            | +1760°C           | 100°C         | IEC584       |
| T   | -200°C           | +400°C            | 50°C          | IEC584       |
| U   | -200°C           | +600°C            | 50°C          | DIN 43710    |
| W3  | 0°C              | +2300°C           | 100°C         | ASTM E988-90 |
| W5  | 0°C              | +2300°C           | 100°C         | ASTM E988-90 |

Компенсация холодного спая (КХС, СЈС):

Непрерывная, внутренняя или внешняя через сенсор Pt100 или Ni100

**Вход мВ:**

Диапазон измерения . . . . . -800...+800 mV  
 Мин. диапазон измерения (шкала) . . . . . 2,5 mV  
 Входное сопротивление. . . . . 10 MΩ

**Выход:****Токовый выход:**

Диапазон сигнала . . . . . 4...20 mA  
 Мин. диапазон сигнала . . . . . 16 mA  
 Время актуализации. . . . . 440 миллисек.  
 Сопротивление нагрузки . . . . .  $\leq (V_{питания} - 8,0) / 0,023 [\Omega]$   
 Обнаружение сбоя датчика, прогр. . . . . 3,5...23 mA  
 NAMUR NE43 Выше . . . . . 23 mA  
 NAMUR NE43 Ниже. . . . . 3,5 mA  
 Версии протокола HART . . . . . HART 5 and HART 7

От диап.= от актуально выбранного диапазона

**Соблюдаемые директивные требования:**

EMC. . . . . 2014/30/EU  
 RoHS. . . . . 2011/65/EU  
 ATEX . . . . . 2014/34/EU  
 EAC . . . . . TP TC 020/2011  
 EAC Ex . . . . . TP TC 012/2011

**Сертификация по I.S. / Ex:**

6337A:  
 ATEX . . . . . DEKRA 20ATEX0109 X  
 6337D:  
 ATEX . . . . . DEKRA 20ATEX0108 X  
 FM . . . . . FM17US0013X  
 6337A & 6337D:  
 IECEx. . . . . DEK 20.0063X  
 CSA . . . . . 1125003  
 EAC Ex . . . . . RU C-DK.HA65.B.00355/19

**Функциональная безопасность:**

Оценка оборудования сертифицирован для использования в приложениях SIL.  
 FMEDA доклад - [www.prelectronics.com](http://www.prelectronics.com)

## Смена версии протокола HART

Версию протокола HART, установленную на модуле, можно изменить с помощью ПО PReset и интерфейса PR 5909 Loop Link или HART.

Можно использовать другие инструменты конфигурации HART, например, портативный терминал Handheld HART terminal.

## Процедура применения портативного терминала HART для перевода модуля 6337 с версии HART 7 на HART 5 и наоборот

### Перевод модуля 6337 с версии HART 7 на HART 5:

Выведите модуль 6337 **онлайн** и войдите в меню **Device setup** (Настройка устройства) - **Diag/Service** (Диагн/Сервис). Выберите **"Write protection"** (Защита от записи) и **Write protect** (Защищать от записи) вводом **"\*\*\*\*\*"** (8 звездочек).

Выберите **New password** (Новый пароль), введите **"\*\*\*\*\*"** (8 звездочек) и затем **"HARTREV7"**

Выберите **Write enable** (Разрешить запись) вводом **"-CHANGE-"** (-ИЗМЕНИТЬ-).

### Перевод модуля 6335 (6337) с версии HART 5 на HART 7:

Выведите модуль 6335 онлайн и войдите в меню **Device setup** (Настройка устройства) - **Diag/Service** (Диагн/Сервис). Выберите **"Write protection"** (Защита от записи) и **Write protect** (Защищать от записи) вводом **"\*\*\*\*\*"** (8 звездочек).

Выберите **New password** (Новый пароль), введите **"\*\*\*\*\*"** (8 звездочек) и затем **"HARTREV7"**

Выберите **Write enable** (Разрешить запись) и введите **"-CHANGE-"** (-ИЗМЕНИТЬ-).

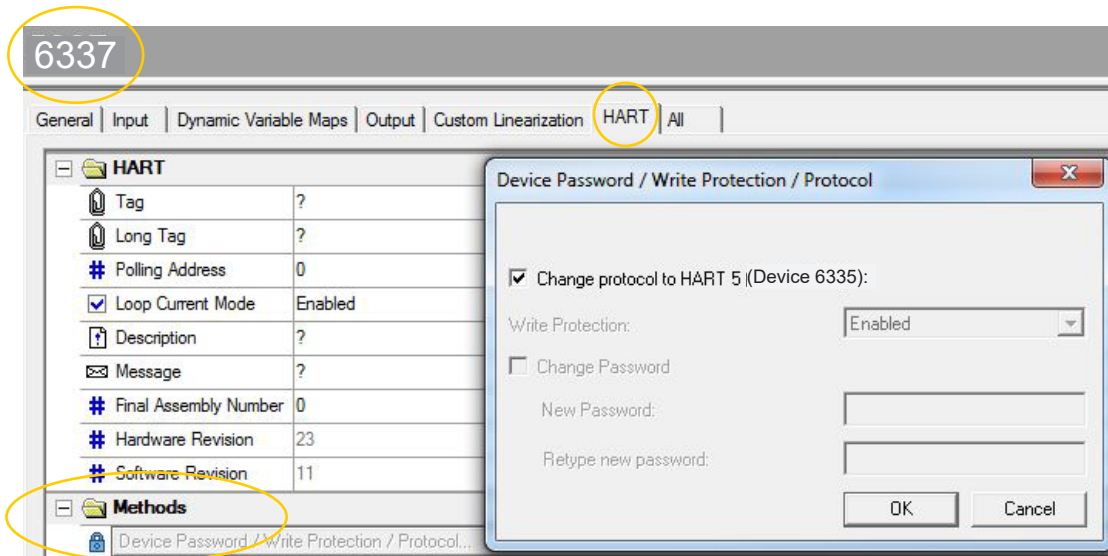
**Обратите внимание!** Это возможно только в том случае, если на этикетке преобразователя имеется маркировка **"6337"**!

Смена версии протокола HART с помощью ПО PReset и интерфейса связи, PR 5909 Loop Link или HART.

### Перевод модуля с HART 7 to HART 5

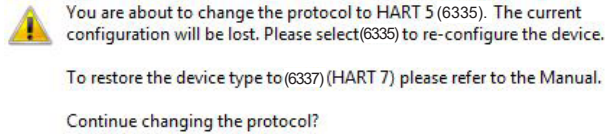
Выберите продукт 6337, щелкните на вкладке **"HART"** и откройте папку **"Methods"** (Методы).

Щелкните на **"Device Password / Write Protection / Protocol..."** (Пароль устройства / Защита от записи / Протокол ...) и выберите во всплывающем окне **"Change protocol to HART 5"** (Изменить протокол на HART 5), затем подтвердите нажатием OK.





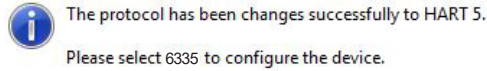
Теперь выводится следующее сообщение:



Ja

Nej

Если нажать на «Ja»/Да (Yes):

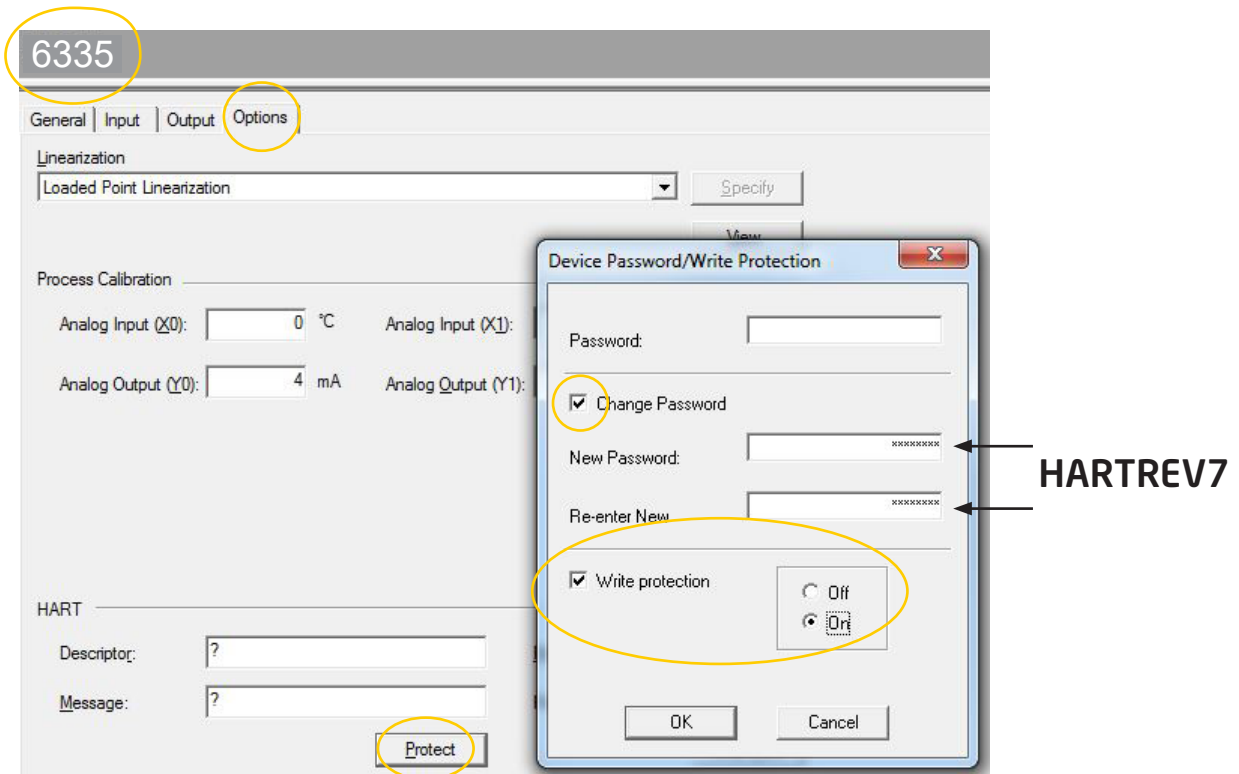


OK

Переход с HART 5 на HART 7

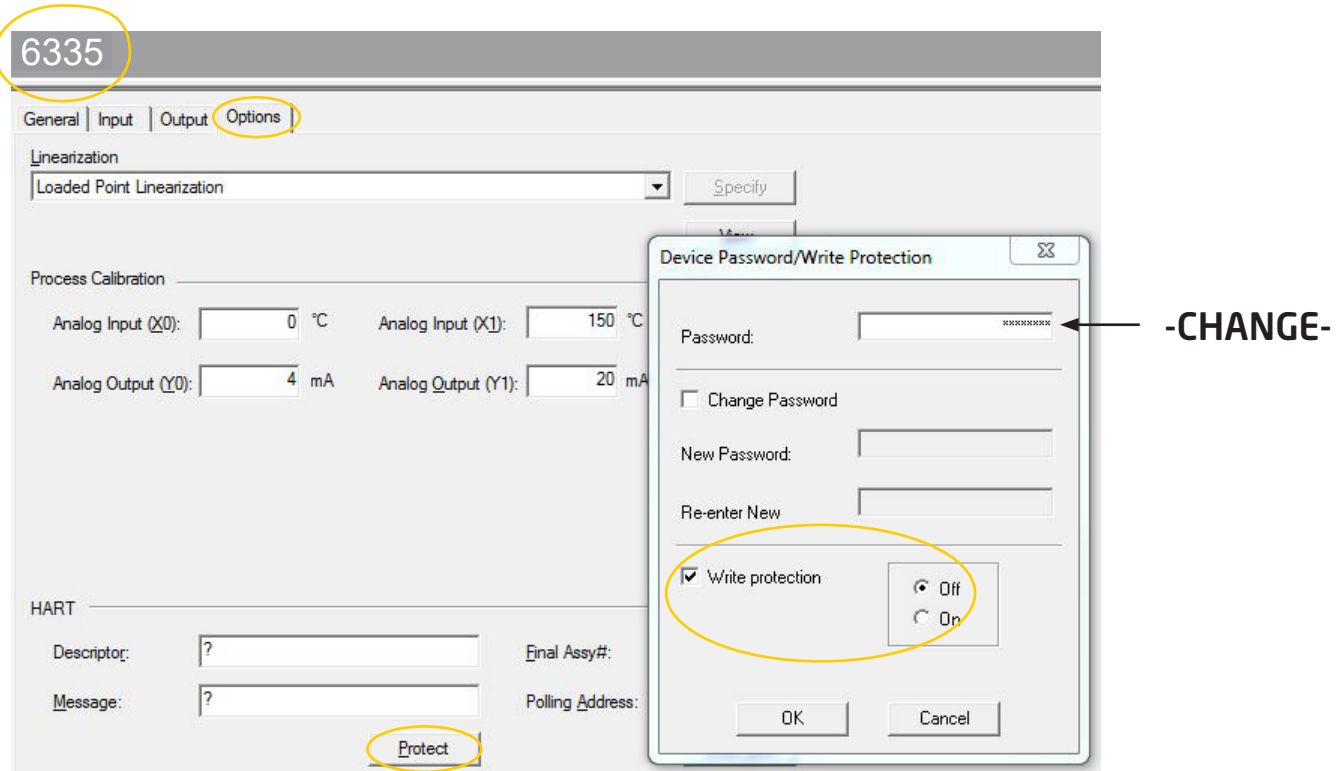
**Обратите внимание! Это возможно только в том случае, если на этикетке преобразователя имеется маркировка "6337"!**

Из ПО PReset выберите продукт 6335, щелкните на вкладке "OPTIONS" (ОПЦИИ) и "Protect" (Защитить). Защита от записи должна быть выставлена как "ON" (ВКЛ). Выберите **Change Password** (Изменить пароль). Введите в **New Password** (Новый пароль) "HARTREV7" и еще раз "HARTREV7", и OK.



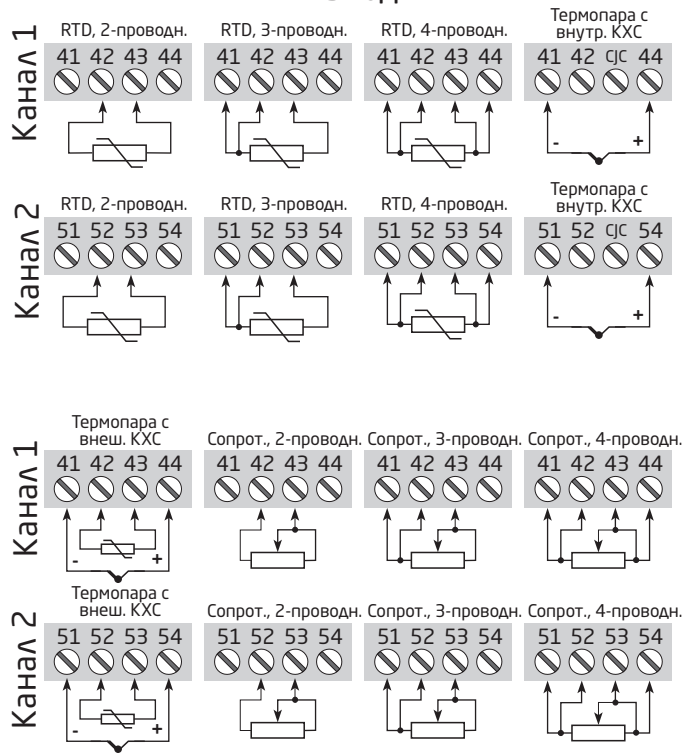
Отключите Write protection (Защита записи), нажав **OFF** (ОТКЛ) и разрешите запись на устройстве вводом Password **"-CHANGE-"** (Пароль -ИЗМЕНИТЬ-) в верхнем меню - подтвердите нажатием ОК.

Это действие сбросит пароль на активный пароль по умолчанию "\*\*\*\*\*" (8 звездочек) и перезагрузит устройство в режиме HART 7 с отключенным разрешением записи. Теперь выберите 6337 в ПО PReset и переконфигурируйте устройство.

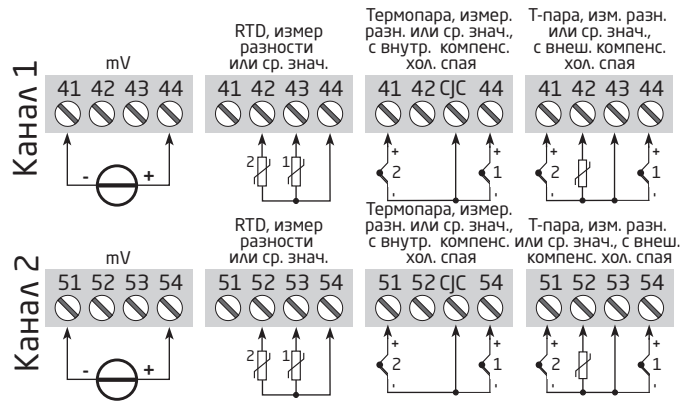


# Схемы присоединения

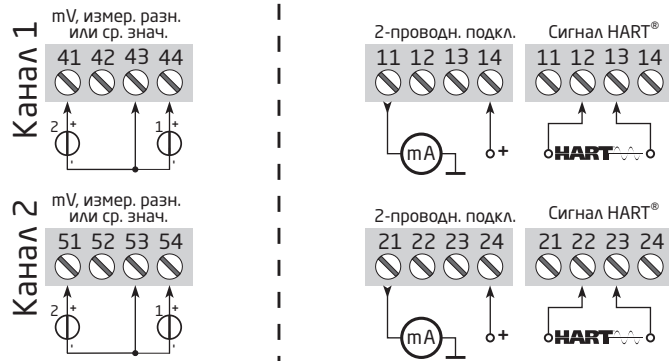
## Вход:



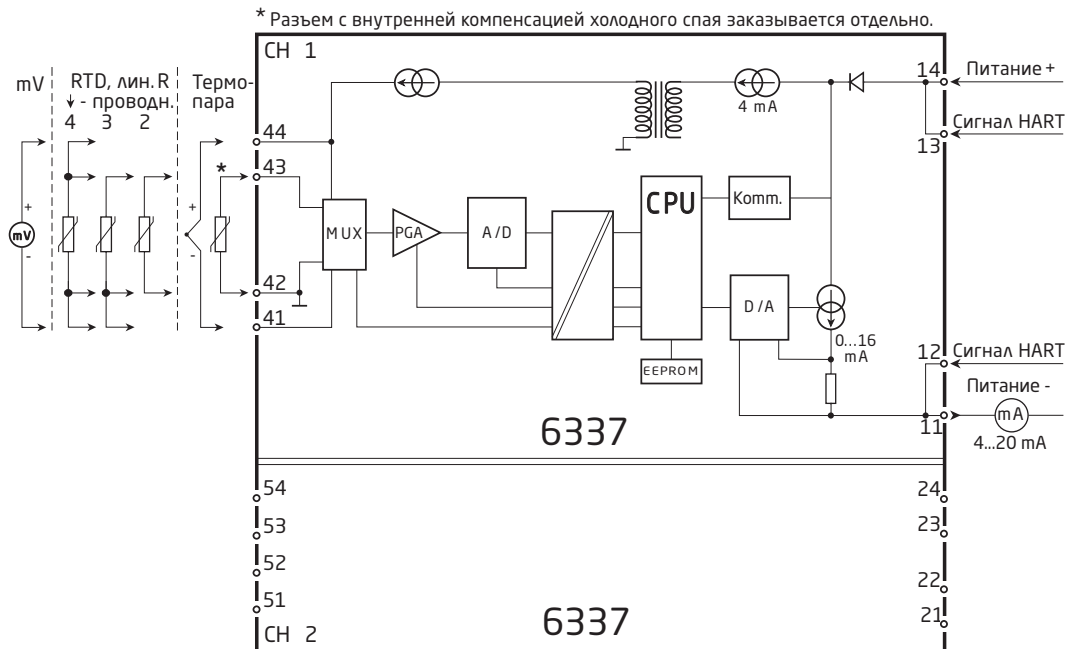
## Входы:



## Выходы:



## Принципиальная схема



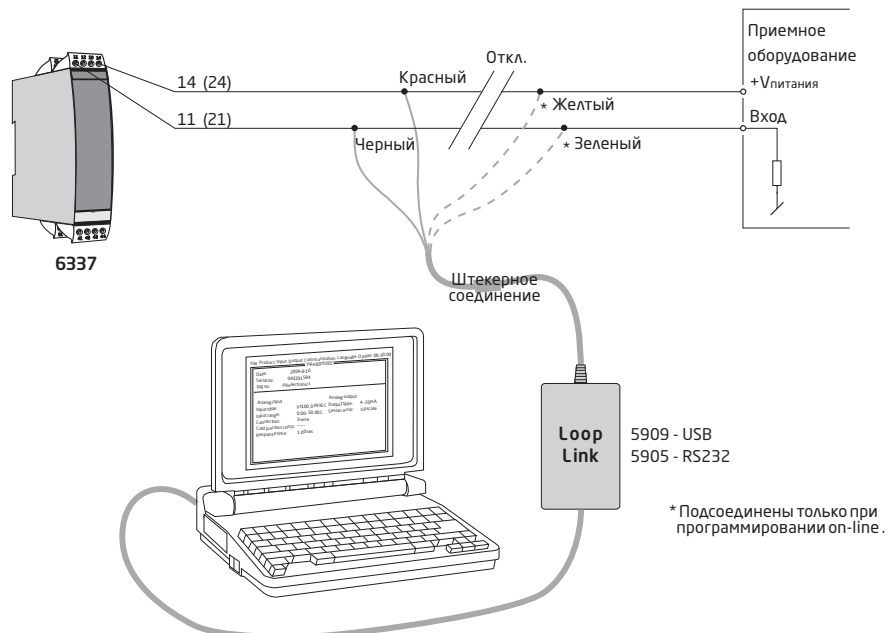
## Программирование

### 6337 можно сконфигурировать 3-мя способами

1. При помощи интерфейса обмена данными Loop Link от PR electronics A/S и конфигурационного ПО PReset PC.
2. При помощи HART-модема og и конфигурационного ПО PReset PC.
3. При помощи HART-коммуникатора с DDL-драйвером от PR electronics A/S.

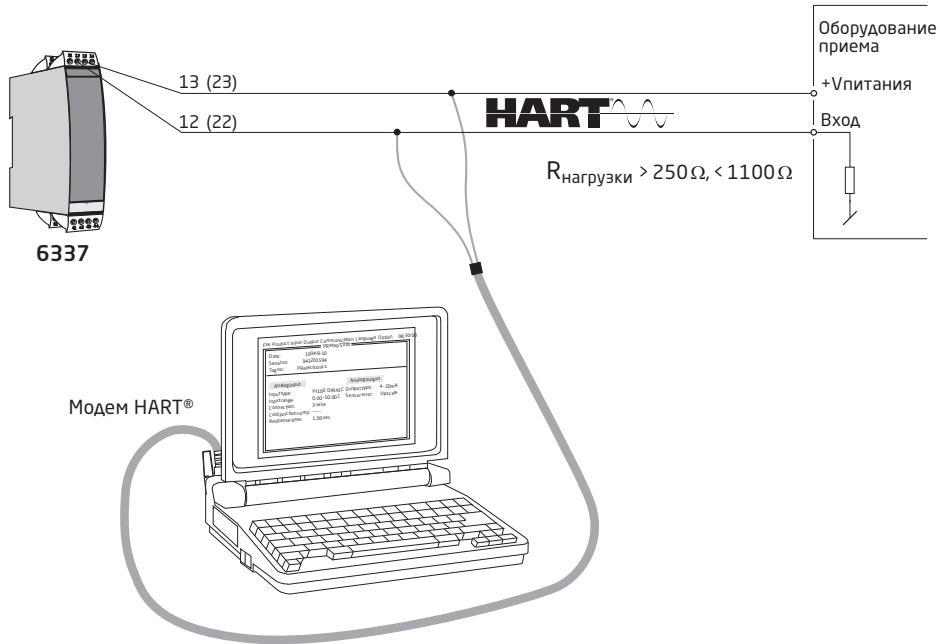
#### 1: Loop Link

О процедуре программирования см. илл. ниже и справочно-информационную функцию в ПО PReset. При обмене данными с неустановленными модулями штекеры 11, 12, 13, 14 (канал 1) и 21, 22, 23, 24 (канал 2) демонтируют, так что становится возможным подвести присоединительные клеммы интерфейса в разъем. Loop Link нельзя использовать для связи с модулями, установленными во взрывоопасной (Ex) зоне.



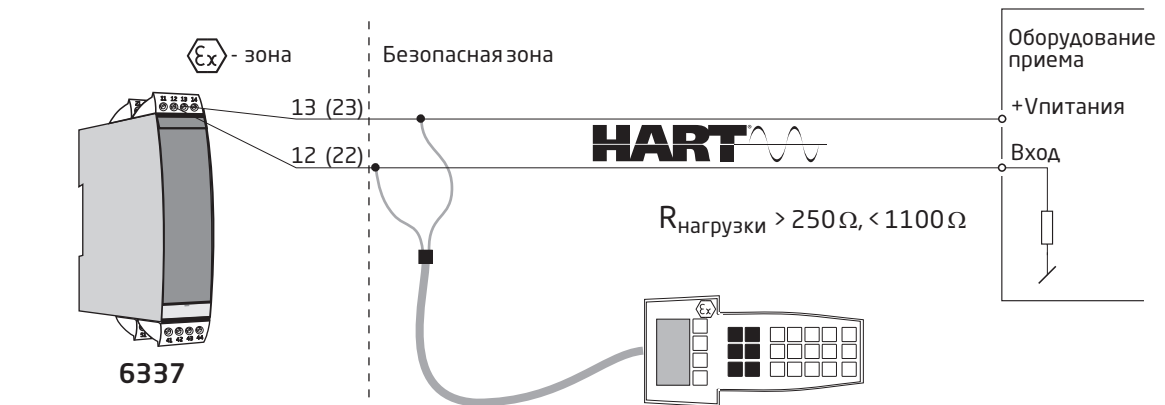
## 2: HART-модем

О процедуре программирования см. илл. ниже и справочно-информационную функцию в ПО PReset.



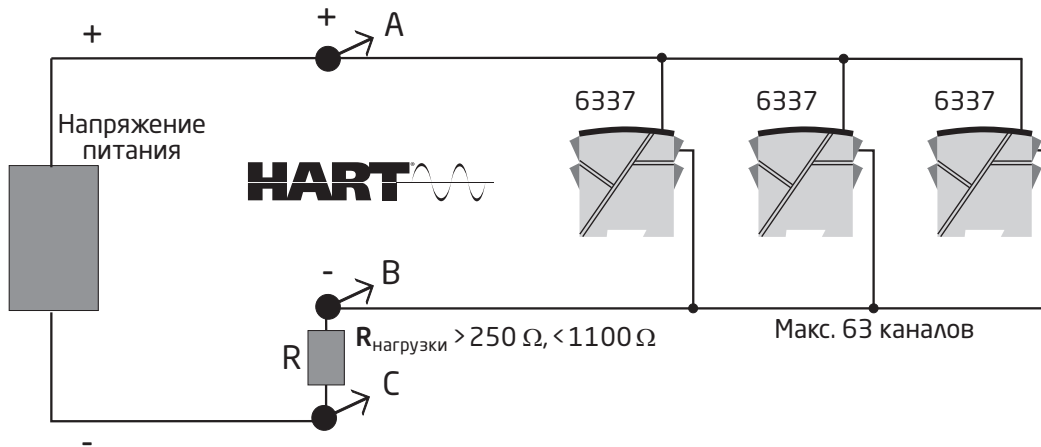
## 3: HART-коммуникатор

О процедуре программирования см. илл. ниже. Для получения доступа к специфическим для изделия командам коммуникатор HART должен иметь DDL-драйвер от PR electronics A/S. Его можно заказать у HART Communication Foundation или у PR electronics A/S.



## Многоотводное подключение передатчиков

- Коммуникатор HART или модем ПК можно подсоединить в точках АВ или ВС.



- Выходы до 63 модулей можно соединить параллельно для дискретного обмена данными по протоколу HART в двухпроводном подключении.
- Каждому модулю-передатчику до подключения придают неповторяющийся номер от 1 до 63. Если придать 2 передатчикам тот же самый номер, они не будут "видны" в системе. Передатчики программируют на режим параллельной работы (с постоянным сигналом на выходе 4 mA). Максимальный ток в контуре составит, таким образом, 252 mA.
- Обмен данными может производиться через коммуникатор HART или HART-модем.
- Для конфигурирования отдельного передатчика для параллельной работы и придания неповторяющегося адреса используется ПО конфигурации PReset для ПК.

# ATEX-installation drawing 6335QA02-V5R0

For safe installation of 6335A and 6337A the following must be observed. The module shall only be installed by qualified personnel who are familiar with the national and international laws, directives and standards that apply to this area. Year of manufacture can be taken from the first two digits in the serial number.

Certificate DEKRA 20ATEX0109 X

Marking



II 3 G Ex nA [ic] IIC T6 ... T4 Gc  
 II 3 G Ex ec [ic] IIC T6 ... T4 Gc  
 II 3 G Ex ic IIC T6 ... T4 Gc  
 II 3 D Ex ic IIIC Dc

Standards

EN 60079-0: 2018, EN 60079-11: 2012,  
 EN 60079-15: 2010, EN 60079-7:2015+A1: 2018

|  |  |  |  |
|--|--|--|--|
| Terminal<br>41,42,43,44<br>51,52,53,54                         | Terminal<br>11,12,13,14<br>21,22,23,24             | Terminal<br>11,12,13,14<br>21,22,23,24             | Terminal<br>11,12,13,14<br>21,22,23,24 |
| Ex ic IIC, Ex ic IIIC  | Ex ic IIC, Ex ic IIIC                              | Ex ic IIC, Ex ic IIIC                              | Ex nA, Ex ec                           |
| Uo: 9.6 V<br>Io: 28 mA<br>Po: 67 mW<br>Lo: 35 mH<br>Co: 3.5 µF | Ui = 35 V<br>Ii = 110 mA<br>Ci = 1 nF<br>Li = 0 µH | Ui = 24 V<br>Ii = 260 mA<br>Ci = 1 nF<br>Li = 0 µH | Umax ≤ 35 VDC<br>or<br>Umax ≤ 24 VDC   |

| Ex ic IIC, Ex ic IIIC<br>Temperature<br>Class | Ambient temperature range |                |
|---|---------------------------|----------------|
|   | Ui=35 V                   | Ui=24 V        |
| <b>T6</b>                                     | -40°C to +54°C            | -40°C to +63°C |
| <b>T5</b>                                     | -40°C to +69°C            | -40°C to +78°C |
| <b>T4</b>                                     | -40°C to +85°C            | -40°C to +85°C |

| Ex ec, Ex nA<br>Temperature<br>Class | Ambient temperature range |                |
|--------------------------------------|---------------------------|----------------|
|                                      | Vmax=35 V                 | Vmax=24 V      |
| <b>T6</b>                            | -40°C to +43°C            | -40°C to +55°C |
| <b>T5</b>                            | -40°C to +85°C            | -40°C to +85°C |
| <b>T4</b>                            | -40°C to +85°C            | -40°C to +85°C |

## Installation notes

If the enclosure is made of non-metallic plastic materials, electrostatic charges on the transmitter enclosure shall be avoided.

If the transmitter is installed in an explosive atmosphere requiring the use of equipment protection level Gc and applied in type of protection Ex ic, the transmitter shall be mounted in an enclosure that provides a degree of protection of at least IP20 according to EN 60529, and that is suitable for the application and correctly installed.

If the transmitter is installed in an explosive atmosphere requiring the use of equipment protection level Dc, the transmitter shall be mounted in a separately certified enclosure that provides a degree of protection of at least IP5X according to EN 60079-0, and that is suitable for the application and correctly installed. The surface temperature of the outer enclosure is +20 K above the ambient temperature, determined without a dust layer. Ambient temperature range: -40°C to +85°C.

If the transmitter is installed in an explosive atmosphere requiring the use of equipment protection level Gc and applied in type of protection Ex nA or Ex ec, the transmitter shall be mounted in a separately certified enclosure that provides a degree of protection of at least IP54 according to EN 60079-0, and that is suitable for the application and correctly installed.

If the transmitter is installed in an explosive atmosphere requiring the use of equipment protection level Gc and applied in type of protection Ex nA or Ex ec, the equipment shall only be used in an area of not more than pollution degree 2, as defined in EN 60664-1.



# ATEX-installation drawing 6335QA01-V5R0



For safe installation of 6335D or 6337D the following must be observed. The module shall only be installed by qualified personnel who are familiar with the national and international laws, directives and standards that apply to this area. Year of manufacture can be taken from the first two digits in the serial number.

Certificate DEKRA 20ATEX0108X

Marking



II 1 G Ex ia IIC T6...T4 Ga  
II 2 D Ex ia IIIC Db  
I M1 Ex ia I Ma

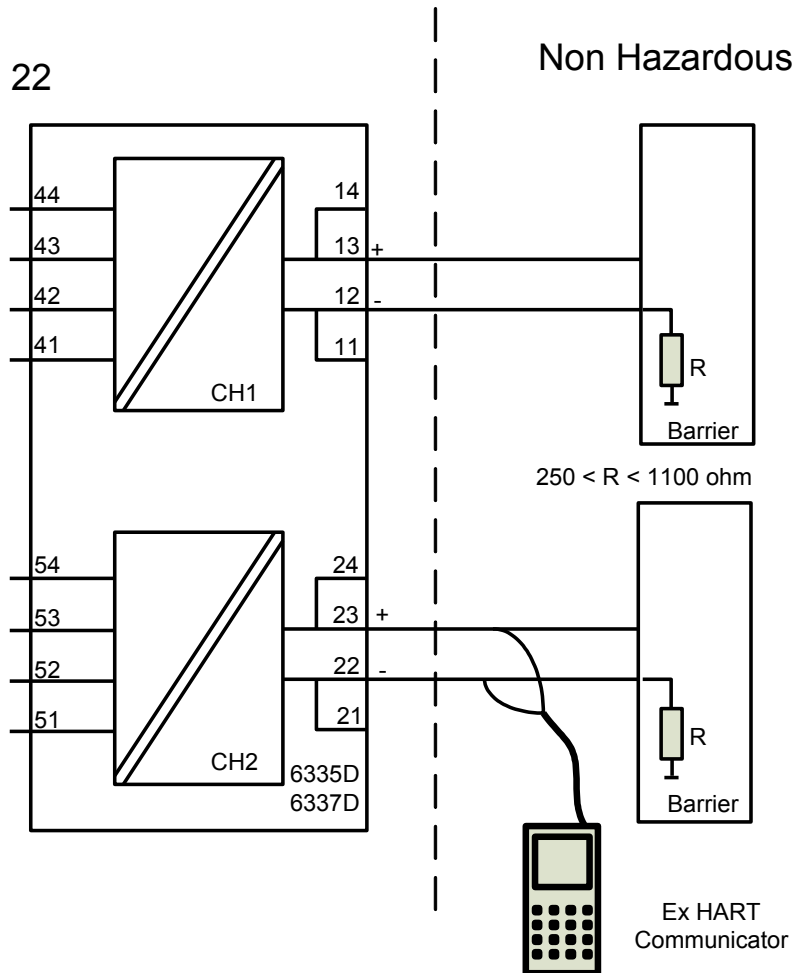
Standards EN IEC 60079-0: 2018, EN 60079-11: 2012

Hazardous area  
Zone 0, 1, 2, 21, 22

Non Hazardous Area

**Terminal:  
41,42,43,44**  
Uo: 9.6 VDC  
Io: 28 mA  
Po: 67.2 mW  
Lo: 35 mH  
Co: 3.5 μF

**Terminal:  
51,52,53,54**  
Uo: 9.6 VDC  
Io: 28 mA  
Po: 67.2 mW  
Lo: 35 mH  
Co: 3.5 μF



**Terminal: 11,13 and 21,23**

Ui: 30 VDC li: 120 mA Pi: 0.84 W or Pi: 0.75 W  
Li: 0 μH Ci: 1.0 nF

| Temperature Class | Ambient temperature range |                |
|-------------------|---------------------------|----------------|
|                   | Pi: 0.84 W                | Pi: 0.75 W     |
| <b>T6</b>         | -40°C to +40°C            | -40°C to +45°C |
| <b>T5</b>         | -40°C to +55°C            | -40°C to +60°C |
| <b>T4</b>         | -40°C to +85°C            | -40°C to +85°C |

## Installation notes

If the enclosure is made of non-metallic plastic materials, electrostatic charges on the transmitter enclosure shall be avoided.

If the transmitter is installed in an explosive atmosphere requiring the use of equipment protection level Ga, the transmitter shall be mounted in an enclosure that provides a degree of protection of at least IP20 according to EN 60529, and that is suitable for the application and correctly installed.

If the transmitter is installed in an explosive atmosphere requiring the use of equipment protection level Ga or Ma, and if the enclosure is made of aluminum, it must be installed such, that ignition sources due to impact and friction sparks are excluded.

If the transmitter is installed in an explosive atmosphere requiring the use of equipment protection level Db, the transmitter shall be mounted in a separately certified enclosure that provides a degree of protection of at least IP5X according to EN 60079-0, and that is suitable for the application and correctly installed. The surface temperature of the outer enclosure is +20 K above the ambient temperature, determined without a dust layer.  
Ambient temperature range: -40°C to +85°C.

If the transmitter is installed in an explosive atmosphere requiring the use of equipment protection level Ma, the transmitter shall be mounted in an enclosure that provides a degree of protection of at least IP54 according to EN 60529, and that is suitable for the application and correctly installed.  
Ambient temperature range: -40°C to +85°C.

Cable entries and blanking elements shall be used that are suitable for the application and correctly installed.

For an ambient temperature  $\geq 60^\circ\text{C}$ , heat resistant cables shall be used with a rating of at least 20 K above the ambient temperature.

The sensor circuit is not infallibly galvanically isolated from the input circuit. However, the galvanic isolation between the circuits is capable of withstanding a test voltage of 500 VAC for 1 minute.

# IECEx-installation drawing 6335QI02-V5R0

For safe installation of 6335A and 6337A the following must be observed. The module shall only be installed by qualified personnel who are familiar with the national and international laws, directives and standards that apply to this area. Year of manufacture can be taken from the first two digits in the serial number.

Certificate IECEx DEK 20.0063X

Marking  
 Ex nA [ic] IIC T6 ... T4 Gc  
 Ex ec [ic] IIC T6 ... T4 Gc  
 Ex ic IIC T6 ... T4 Gc  
 Ex ic IIIC Dc

Standards IEC 60079-0: 2017, IEC 60079-11: 2011,  
 IEC 60079-15: 2010, IEC 60079-7:2017

|   |   |   |  |
|---|---|---|--|
| Terminal<br>41,42,43,44<br>51,52,53,54                              | Terminal<br>11,12,13,14<br>21,22,23,24                  | Terminal<br>11,12,13,14<br>21,22,23,24                  | Terminal<br>11,12,13,14<br>21,22,23,24         |
| Ex ic IIC, Ex ic IIIC   | Ex ic IIC, Ex ic IIIC                                   | Ex ic IIC, Ex ic IIIC                                   | Ex nA, Ex ec                                   |
| Uo: 9.6 V<br>Io: 28 mA<br>Po: 67 mW<br>Lo: 35 mH<br>Co: 3.5 $\mu$ F | Ui = 35 V<br>Ii = 110 mA<br>Ci = 1 nF<br>Li = 0 $\mu$ H | Ui = 24 V<br>Ii = 260 mA<br>Ci = 1 nF<br>Li = 0 $\mu$ H | Umax $\leq$ 35 VDC<br>or<br>Umax $\leq$ 24 VDC |

| Ex ic IIC, Ex ic IIIC<br>Temperature<br>Class | Ambient temperature range |                |
|---|---------------------------|----------------|
|   | Ui=35 V                   | Ui=24 V        |
| <b>T6</b>                                     | -40°C to +54°C            | -40°C to +63°C |
| <b>T5</b>                                     | -40°C to +69°C            | -40°C to +78°C |
| <b>T4</b>                                     | -40°C to +85°C            | -40°C to +85°C |

| Ex ec, Ex nA<br>Temperature<br>Class | Ambient temperature range |                |
|--------------------------------------|---------------------------|----------------|
|                                      | Vmax=35 V                 | Vmax=24 V      |
| <b>T6</b>                            | -40°C to +43°C            | -40°C to +55°C |
| <b>T5</b>                            | -40°C to +85°C            | -40°C to +85°C |
| <b>T4</b>                            | -40°C to +85°C            | -40°C to +85°C |

## Installation notes

If the enclosure is made of non-metallic plastic materials, electrostatic charges on the transmitter enclosure shall be avoided.

If the transmitter is installed in an explosive atmosphere requiring the use of equipment protection level Gc and applied in type of protection Ex ic, the transmitter shall be mounted in an enclosure that provides a degree of protection of at least IP20 according to IEC 60529, and that is suitable for the application and correctly installed.

If the transmitter is installed in an explosive atmosphere requiring the use of equipment protection level Dc, the transmitter shall be mounted in a separately certified enclosure that provides a degree of protection of at least IP5X according to IEC 60079-0, and that is suitable for the application and correctly installed. The surface temperature of the outer enclosure is +20 K above the ambient temperature, determined without a dust layer.  
Ambient temperature range: -40°C to +85°C.

If the transmitter is installed in an explosive atmosphere requiring the use of equipment protection level Gc and applied in type of protection Ex nA or Ex ec, the transmitter shall be mounted in a separately certified enclosure that provides a degree of protection of at least IP54 according to IEC 60079-0, and that is suitable for the application and correctly installed.

If the transmitter is installed in an explosive atmosphere requiring the use of equipment protection level Gc and applied in type of protection Ex nA or Ex ec, the equipment shall only be used in an area of not more than pollution degree 2, as defined in IEC 60664-1.

# IECEX-installation drawing 6335QI01-V5R0



For safe installation of 6335D or 6337D the following must be observed. The module shall only be installed by qualified personnel who are familiar with the national and international laws, directives and standards that apply to this area. Year of manufacture can be taken from the first two digits in the serial number.

Certificate                    IECEx DEK 20.0063X

Marking  
                                  Ex ia IIC T6...T4 Ga  
                                  Ex ia IIIC Db  
                                  Ex ia I Ma

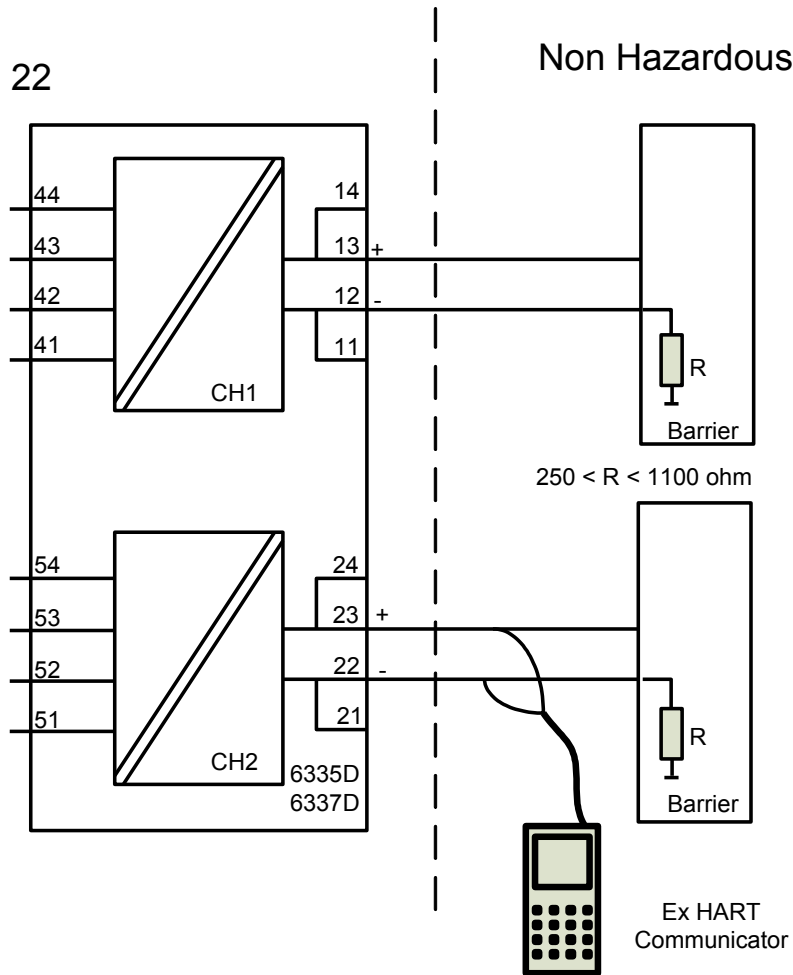
Standards                    IEC 60079-0: 2017, IEC 60079-11: 2011

Hazardous area  
 Zone 0, 1, 2, 21, 22

Non Hazardous Area

**Terminal:  
 41,42,43,44**  
 U<sub>o</sub>: 9.6 VDC  
 I<sub>o</sub>: 28 mA  
 P<sub>o</sub>: 67.2 mW  
 L<sub>o</sub>: 35 mH  
 C<sub>o</sub>: 3.5 μF

**Terminal:  
 51,52,53,54**  
 U<sub>o</sub>: 9.6 VDC  
 I<sub>o</sub>: 28 mA  
 P<sub>o</sub>: 67.2 mW  
 L<sub>o</sub>: 35 mH  
 C<sub>o</sub>: 3.5 μF



**Terminal: 11,13 and 21,23**  
 U<sub>i</sub>: 30 VDC   I<sub>i</sub>: 120 mA   P<sub>i</sub>: 0.84 W or P<sub>i</sub>: 0.75 W  
 L<sub>i</sub>: 10 μH   C<sub>i</sub>: 1.0 nF

| Temperature Class | Ambient temperature range |                |
|-------------------|---------------------------|----------------|
|                   | Pi: 0.84 W                | Pi: 0.75 W     |
| <b>T6</b>         | -40°C to +40°C            | -40°C to +45°C |
| <b>T5</b>         | -40°C to +55°C            | -40°C to +60°C |
| <b>T4</b>         | -40°C to +85°C            | -40°C to +85°C |

## Installation notes

If the enclosure is made of non-metallic plastic materials, electrostatic charges on the transmitter enclosure shall be avoided.

If the transmitter is installed in an explosive atmosphere requiring the use of equipment protection level Ga, the transmitter shall be mounted in an enclosure that provides a degree of protection of at least IP20 according to IEC 60529, and that is suitable for the application and correctly installed.

If the transmitter is installed in an explosive atmosphere requiring the use of equipment protection level Ga or Ma, and if the enclosure is made of aluminum, it must be installed such, that ignition sources due to impact and friction sparks are excluded.

If the transmitter is installed in an explosive atmosphere requiring the use of equipment protection level Db, the transmitter shall be mounted in a separately certified enclosure that provides a degree of protection of at least IP5X according to IEC 60079-0, and that is suitable for the application and correctly installed. The surface temperature of the outer enclosure is +20 K above the ambient temperature, determined without a dust layer.  
Ambient temperature range: -40°C to +85°C.

If the transmitter is installed in an explosive atmosphere requiring the use of equipment protection level Ma, the transmitter shall be mounted in an enclosure that provides a degree of protection of at least IP54 according to IEC 60529, and that is suitable for the application and correctly installed.  
Ambient temperature range: -40°C to +85°C.

Cable entries and blanking elements shall be used that are suitable for the application and correctly installed.

For an ambient temperature  $\geq 60^\circ\text{C}$ , heat resistant cables shall be used with a rating of at least 20 K above the ambient temperature.

The sensor circuit is not infallibly galvanically isolated from the input circuit. However, the galvanic isolation between the circuits is capable of withstanding a test voltage of 500 VAC for 1 minute.

For safe installation of the single channel 6335A2A, 6337A2A or the two channel 6335A2B, 6337A2B the following must be observed. The module shall only be installed by qualified personnel who are familiar with the national and international laws, directives and standards that apply to this area.

**Marking**

Class I, Division 2, Group A,B,C,D T6...T4

Ex nA[ic] IIC T6...T4

Class I Zone 2 AEx nA[ic] IIC T6...T4

T4: -40°C to 85 °C

T6: -40°C to 60 °C

**Hazardous Area**

CL I, Div 2, GP ABCD

CL I, Zone 2, IIC

**Terminal:**

**41,42,43,44**

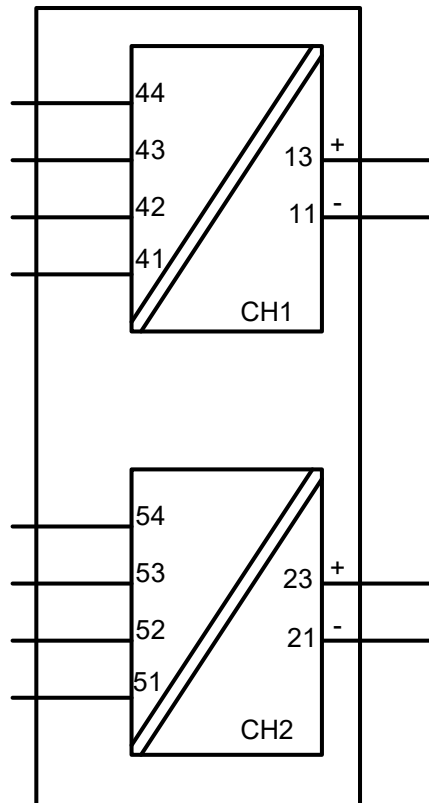
Uo: 9.6 VDC

Io: 25 mA

Po: 60 mW

Lo: 33 mH

Co: 2.4µF



**Terminal:**

**11-13**

**Functional Ratings:**

U nominal ≤ 35 VDC;

I nominal ≤ 3.5 - 23 mA

**Terminal:**

**51,52,53,54**

Uo: 9.6 VDC

Io: 25 mA

Po: 60 mW

Lo: 33 mH

Co: 2.4µF

**Terminal:**

**21-23**

**Functional Ratings:**

U nominal ≤ 35 VDC;

I nominal ≤ 3.5 - 23 mA

### NI Installation instructions

The transmitter must be installed in an enclosure providing a degree of protection of at least IP54 according to IEC60529 that is suitable for the application and is correctly installed. Cable entry devices and blanking elements shall fulfill the same requirements.

If the enclosure is made of non-metallic materials or of painted metal, electrostatic charging shall be avoided.

Use supply wires with a rating of at least 5 K above the ambient temperature.

Supply from a Class 2 Power Supply with Transient protection or equivalent.

WARNING: Substitution of components may impair suitability for Class I, Division 2

AVERTISSEMENT: la substitution de composants peut nuire à l'aptitude à la Classe I, Division 2.

WARNING: Do not disconnect equipment unless power has been switched off or the area is known to be safe.

AVERTISSEMENT: Ne débranchez pas l'équipement sauf si l'alimentation a été coupée ou si la zone est connue pour être sûre.

### Non Incendive field wiring installation

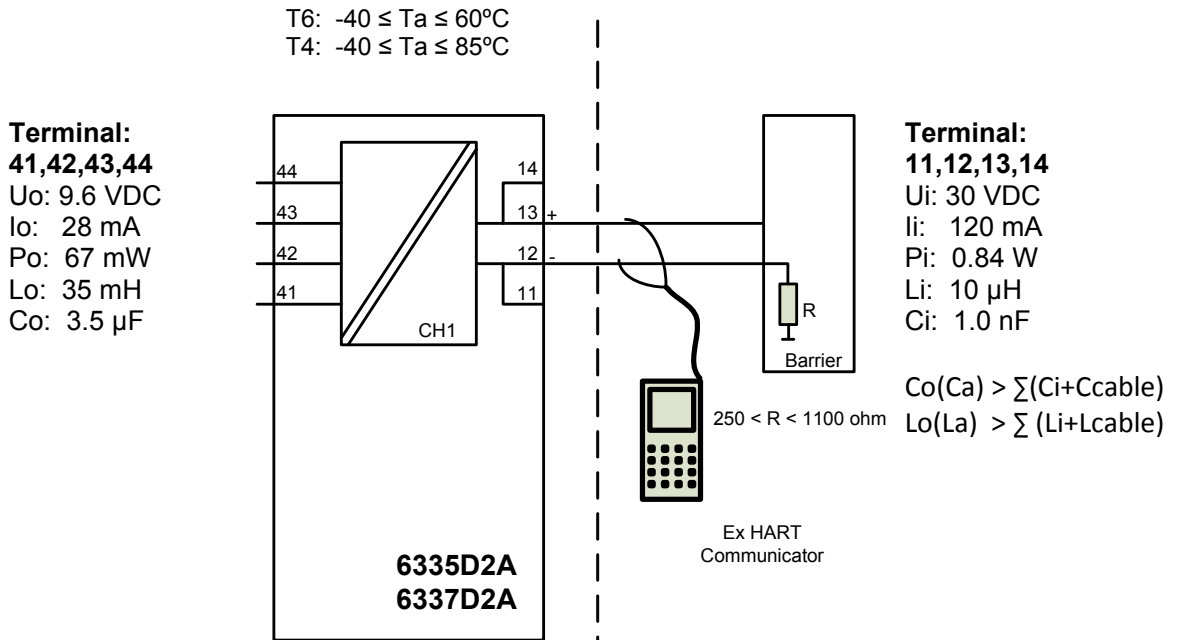
The non incendive field Wiring Circuit concept allows interconnection of Nonincendive Field wiring Apparatus with Associated Nonincendive Field Wiring Apparatus or Associated Intrinsically Safe Apparatus or Associated Apparatus not specially examined in combination as a system using any of the wiring methods permitted for unclassified locations,

$V_{oc} < V_{max}$ ,  $C_a \geq C_i + C_{cable}$ ,  $L_a \geq L_i + L_{cable}$ .



Hazardous (Classified ) Location  
IS, Class I, Division 1, Group A,B,C,D T4..T6  
Ex ia IIC T4..T6 Ga  
Class I, Zone 0, AEx ia IIC T4..T6 Ga

Non Hazardous Location



**Installation notes.**

The Transmitter must be installed in a suitable enclosure to meet installation codes stipulated in The Canadian Electrical Code (CEC).

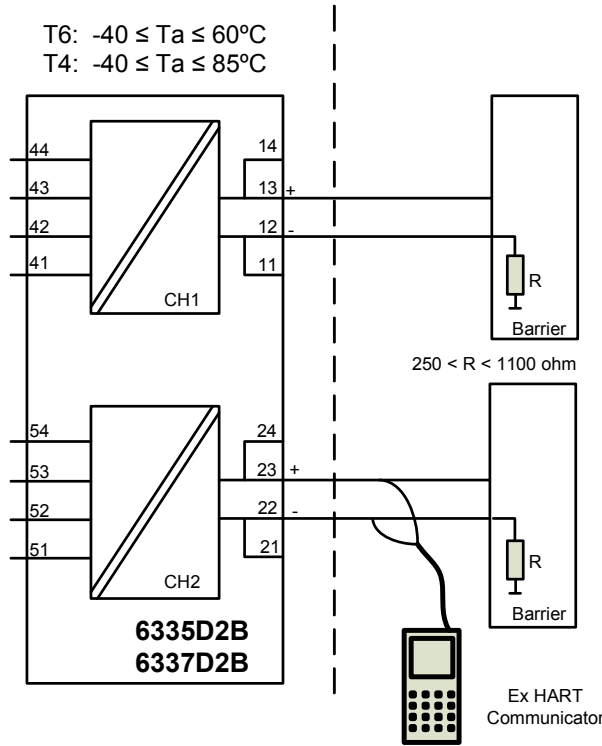
Substitution of components may impair intrinsic safety.

Hazardous (Classified ) Location  
IS, Class I, Division 1, Group A,B,C,D T4..T6  
Ex ia IIC T4..T6 Ga  
Class I, Zone 0, AEx ia IIC T4..T6 Ga

Non Hazardous Location

**Terminal:  
41,42,43,44**  
Uo: 9.6 VDC  
Io: 28 mA  
Po: 67 mW  
Lo: 35 mH  
Co: 3.5µF

**Terminal:  
51,52,53,54**  
Uo: 9.6 VDC  
Io: 28 mA  
Po: 67 mW  
Lo: 35 mH  
Co: 3.5µF



**Terminal:  
11,12,13,14 and  
21,22,23,24**  
Ui: 30 VDC  
Ii: 120 mA  
Pi: 0.84 W  
Li: 10µH  
Ci: 1.0nF

$Co(Ca) > \sum(Ci+Ccable)$   
 $Lo(La) > \sum(Li+Lcable)$

**Installation notes.**

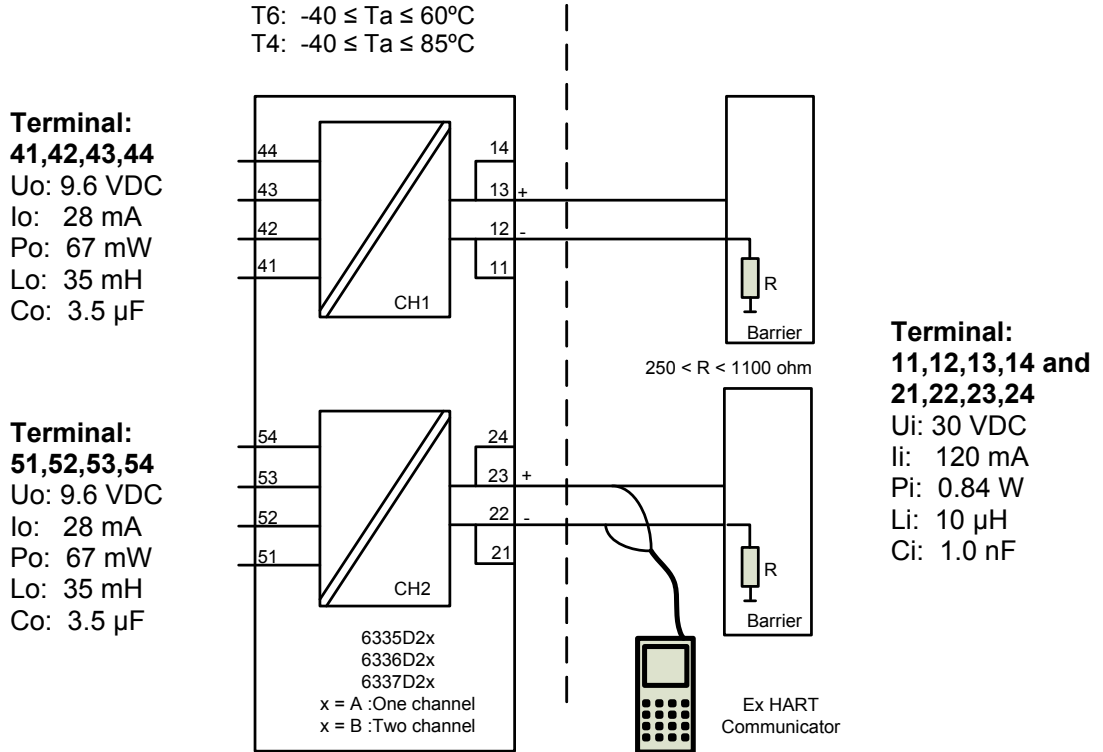
The Transmitter must be installed in a suitable enclosure to meet installation codes stipulated in The Canadian Electrical Code (CEC).

Channel 1 and Channel 2 are separate channels and therefore separate shielded cables shall be used for each channel.

Substitution of components may impair intrinsic safety.

Hazardous (Classified ) Location  
Class I, Division 1, Group A,B,C,D T4..T6  
Class I, Zone 0, AEx ia IIC T4..T6

Non Hazardous Location



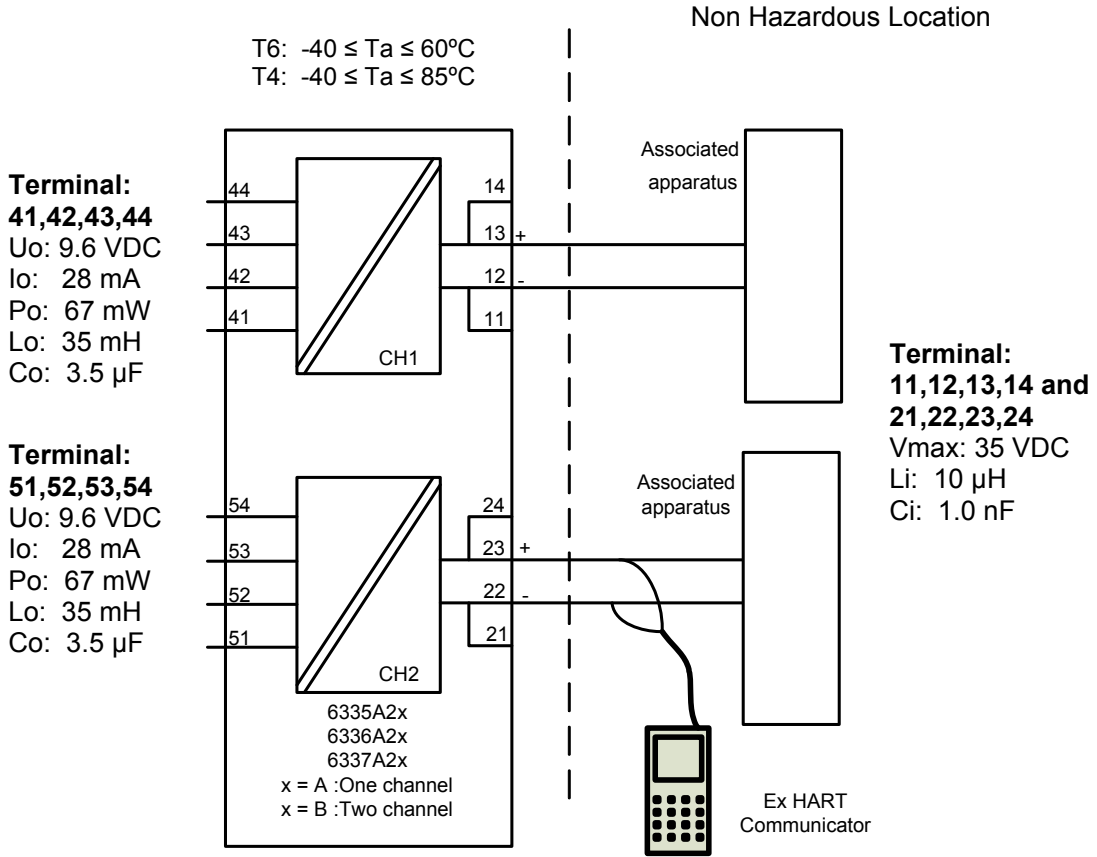
**Installation notes**

For installation in Class I the Transmitter must be installed in a suitable enclosure to meet installation codes stipulated in The National Electrical Code (ANSI-NFPA 70).

Equipment that is FM-approved for intrinsic safety may be connected to barriers based on the Entity Concept. This concept permits interconnection of approved transmitters, meters and other devices in combinations, which have not been specifically examined by FM, provided that the agency's criteria are met. The combination is then intrinsically safe, if the entity concept is acceptable to the authority having jurisdiction over the installation.

The entity concept criteria are as follows: The intrinsically safe devices, other than barriers, must not be a source of power. The maximum voltage  $U_i(V_{MAX})$  and current  $I_i(I_{MAX})$ , and maximum power  $P_i(P_{max})$ , which the device can receive and remain intrinsically safe, must be equal to or greater than the voltage ( $U_o$  or  $V_{OC}$  or  $V_t$ ) and current ( $I_o$  or  $I_{SC}$  or  $I_t$ ) and the power  $P_o$  which can be delivered by the barrier. The sum of the maximum unprotected capacitance ( $C_i$ ) for each intrinsically device and the interconnecting wiring must be less than the capacitance ( $C_a$ ) which can be safely connected to the barrier. The sum of the maximum unprotected inductance ( $L_i$ ) for each intrinsically device and the interconnecting wiring must be less than the inductance ( $L_a$ ) which can be safely connected to the barrier. The entity parameters  $U_o$ ,  $V_{OC}$  or  $V_t$  and  $I_o$ ,  $I_{SC}$  or  $I_t$ , and  $C_a$  and  $L_a$  for barriers are provided by the barrier manufacturer.

Hazardous (Classified ) Location  
Class I, Division 2, Group A,B,C,D T4..T6  
Class I, Zone 2, IIC T4..T6



**Installation notes**

The Transmitter must be installed in a suitable enclosure to meet installation codes stipulated in The National Electrical Code (ANSI-NFPA 70).

To assure a Non-Incendive system the transmitter and associated apparatus must be wired in accordance with the associated apparatus manufacturers field wiring instructions and the circuit diagram shown above.

## История документа

Приводимый ниже список содержит отметки о произведенных редакциях данного документа.

| <b>Идентиф. ред.</b> | <b>Дата</b> | <b>Примечания</b>   |
|----------------------|-------------|---|
| 103                  | 1550        | Добавлено одобрение АТЕХ и IECEx M1.  |
| 104                  | 1945        | CSA одобрение для 6337A получено. Обновлены установочные чертеж.  |
| 105                  | 2235        | Обновлен номер сертификата FM.<br>Обновлены сертификаты АТЕХ и IECEx - Ex па изменено на Ex ес.<br>Обновлены 6337A CSA установочные чертеж. |

# Мы рядом с вами, *В любом уголке мира*

**Нашим надежным модулям в красных корпусах обеспечена поддержка, где бы вы ни находились**

Все наши устройства сопровождаются профессиональной сервисной поддержкой и обеспечиваются 5-летней гарантией. Каждый раз, приобретая наш продукт, вы получаете впридачу персональную техническую и консультативную поддержку, поставку на следующий день после заказа, безвозмездный ремонт в течение гарантийного срока и легко доступную документацию.

Наш главный офис находится в Дании, а повсюду в мире у нас имеются региональные офисы и авторизованные деловые партнеры. Наша компания имеет локальные корни и глобальную контактную сеть. Это означает, что

мы всегда рядом с вами, и хорошо знаем специфику региональных рынков. Мы ориентированы на максимальное удовлетворение ваших нужд и пожеланий, и поставляем в любые уголки мира средства достижения **PERFORMANCE MADE SMARTER - ЕЩЕ ЛУЧШИХ ПОКАЗАТЕЛЕЙ ЕЩЕ ЭФФЕКТИВНЕЕ.**

Чтобы прочитать подробнее о нашей гарантийной программе или для встречи с нашим торговым представителем в вашем регионе посетите сайт [prelectronics.com](http://prelectronics.com).

# Воспользуйтесь уже сегодня преимуществами ***PERFORMANCE MADE SMARTER***

PR electronics – это ведущая высокотехнологичная компания, специализирующаяся на повышении безопасности, надежности и эффективности промышленных процессов. С 1974 года мы целенаправленно развиваем основное направление нашей деятельности – разработку инновационных прецизионных высокотехнологических устройств с низким энергопотреблением. Благодаря такой приверженности делу мы устанавливаем новые стандарты продукции для обеспечения передачи данных, контроля процессов и связи точек измерения значений технологических параметров процессов на производстве у наших клиентов с их системами управления процессами.

Наши новаторские, защищенные патентом технологические решения рождаются на базе наших оборудованных исследовательских и проектно-конструкторских лабораторий благодаря глубокому пониманию нужд и процессов наших клиентов. Наши путеводные принципы – простота, целеустремленность, дерзание и высокие стандарты. Следуя им, мы помогаем ведущим мировым компаниям добиваться ЕЩЕ ЛУЧШИХ ПОКАЗАТЕЛЕЙ ЕЩЕ ЭФФЕКТИВНЕЕ.